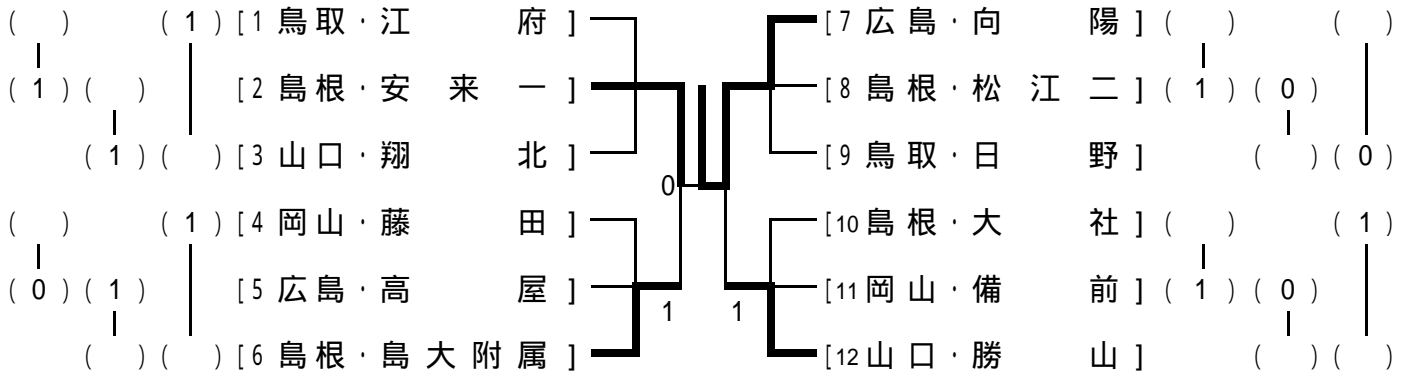


男子団体(学校対抗)戦 組合せ



コト	対戦		対戦				対戦	
	オーダー		江府	1 安来一	安来一	1 翔北	江府	1 翔北
1	1	遠藤・加藤	1 高橋・安部	原・安部	2 秋貞・磯辺	遠藤・加藤	1 岩本・山本	
	2	須藤・藤田 1	三島・野坂	三島・野坂 3	岩本・山本	森・澤口	0 秋貞・磯辺	
	3	梅田・篠田	3 野外・近藤	野外・近藤	1 藤井・小川	梅田・篠田 3	藤井・小川	
2	オーダー	対戦	藤田	0 高屋	高屋	1 島大附属	藤田	1 島大附属
	1	原・出口	1 黒川・川原	越智・高垣 3	渡辺・竹崎	原・出口	0 藤井・中西	
	2	能口・井川	3 越智・田村	高本・田村	3 竹内・井上	能口・大中 3	渡辺・竹崎	
3	オーダー	対戦	向陽	1 松江二	松江二	0 日野	向陽	0 日野
	1	今中・今林 3	種野・吉岡	種野・吉岡 0	継岩・藤井	今中・今林	1 西村・安達	
	2	草野・中尾	0 安達・中井	安達・中井 0	西村・安達	草野・中尾	0 楨原・頭本	
4	オーダー	対戦	大社	1 備前	備前	0 勝山	大社	1 勝山
	1	春日・川上 2	野崎・楠奥	片山・森 2	藤田・小山	浅原・藤田	2 藤田・小山	
	2	浅原・藤田	0 片山・森	野崎・楠奥 1	岡本・山内	春日・川上 0	岡本・山内	
準決勝	オーダー	対戦	安来一	1 島大附属	向陽	1 勝山		
	1	原・安部 1	渡辺・竹崎	今中・今林 3	岡本・山内			
	2	三島・野坂	2 竹内・井上	草野・中尾	0 藤田・小山			
決勝	オーダー	対戦	安来一	0 向陽				
	1	高橋・安部 1	今中・今林					
	2	三島・野坂 3	草野・中尾					
	3	野外・近藤	大谷・樋原					