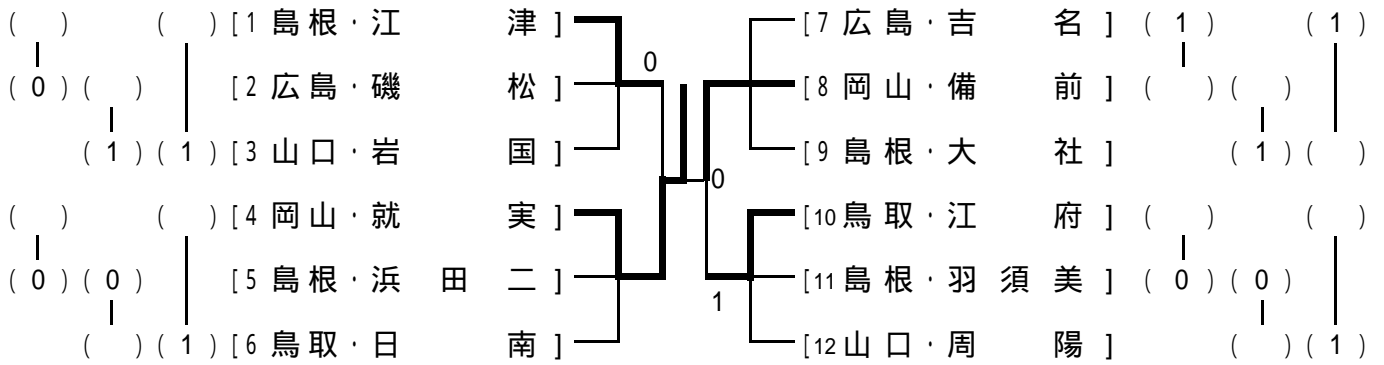


女子団体(学校対抗)戦 組合せ



7 コート	対戦	江津 0	磯松	磯松 1	岩国	江津 1	岩国
	オーダー						
	1	佐々木・戸田	1 梶山・宮田	奥・木坂	1 春田・萬	佐々木・戸田	2 塩田・船本
	2	山崎・又賀	1 奥・木坂	花田・宇根	2 中村・神崎	上川内・倉本	1 春田・萬
3	上川内・倉本	0 花田・宇根	梶山・宮田 3	塩田・船本	山崎・又賀 2	中村・神崎	
8 コート	対戦	就実 0	浜田二	浜田二 0	日南	就実 1	日南
	オーダー						
	1	小林・槇尾	0 越山・山田	三浦・花本 0	小竹・生田	三木・檜山	0 小竹・生田
	2	土戸・中嶋	0 矢口・森下	越山・山田 0	原・上田	小林・槇尾	3 西村・名越
3	三木・檜山	0 三浦・花本	矢口・森下 1	西村・名越	河浪・中野 2	原・上田	
9 コート	対戦	吉名 1	備前	備前 1	大社	吉名 1	大社
	オーダー						
	1	寺本・村上 0	岸原・守時	岸原・守時 0	児玉・三成	箱田・大木 2	児玉・三成
	2	箱田・大木 3	大饗・内山	大饗・内山 1	好川・小村	寺本・村上 3	好川・小村
3	鈴木・野間口 2	中村・杉原	中村・杉原 3	別所・山根	鈴木・野間口 3	別所・山根	
10 コート	対戦	江府 0	羽須美	羽須美 0	周陽	江府 1	周陽
	オーダー						
	1	池田・篠田 2	井上・三上	永井・大江 2	吉田・吉岡	宇田川・梅林 3	福井・岡田
	2	須藤・徳岡 0	永井・大江	井上・三上 1	福井・岡田	須藤・徳岡 0	吉田・吉岡
3	宇田川・梅林 2	峽戸・廣瀬	峽戸・廣瀬 0	濱崎・土田	日野尾・伊達 2	濱崎・土田	
準決勝	対戦	江津 0	就実	備前 1	江府		
	オーダー						
	1	上川内・戸田 0	小林・槇尾	岸原・守時 2	須藤・徳岡		
	2	佐々木・倉本 0	三木・檜山	大饗・内山 2	宇田川・梅林		
3	山崎・又賀	土戸・中嶋	中村・杉原 0	日野尾・伊達			
決勝	対戦	就実 0	備前				
	オーダー						
	1	小林・槇尾 3	岸原・守時				
	2	三木・檜山 2	中村・杉原				
3	河浪・中野	大饗・内山					